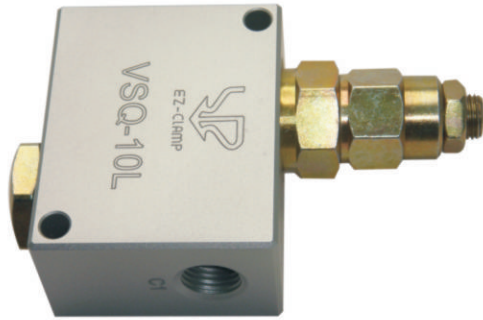
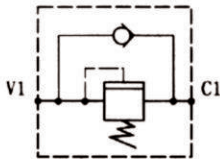


Hydraulic Sequence Valve

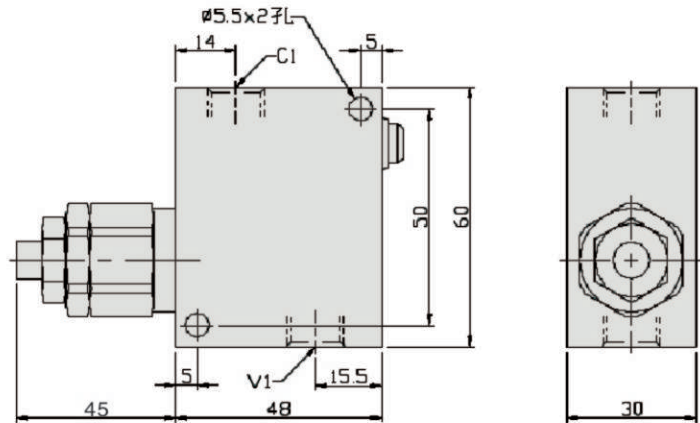
VSQ series



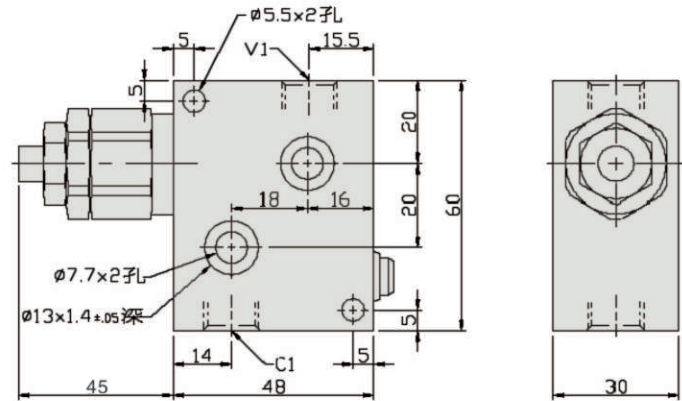
液壓符號



配管型: Line Type



油路板式: Manifold Type



說明:

- 1、此閥適用於二次回路低倍壓和低流量。
- 2、二次回路的開啓壓力可以通過閥的調解螺母實現。
- 3、內置小於50微米過濾器。
- 4、防滲漏密封設計。
- 5、安裝方式有二種：配管型和油路板式。
- 6、PORTV1/C1--1/4'BSPP

- o This valve is suitable for second circuit which must be low pressure and low flow rate.
- o The active pressure of second circuit can be adjusted by an adjustable rate nut.
- o Including one filter which is setting below $50 \mu\text{m}$.
- o Non-leaking seal design.
- o Two mounting type: piping and manifold.

訂購範例: Ordering example:

VSQ	10	H	-	F
基本型號		使用壓力 (bar)		
		H:50-210 L:5-100	空白: 配管型 F油路板式	

技術參數:

規格型號	最大壓力 (bar)	調壓範圍 (bar)	壓力增量 (bar/圈)	初始設置壓力 (bar)	最大流量 (升/分)	重量 (kg)
VSQ-10-H	210	50-210	48	200	10	0.3
VSQ-10-L	100	5-100	30	100	20	0.3

性能曲綫:

