

油壓夾具 **CLAMP KTB**

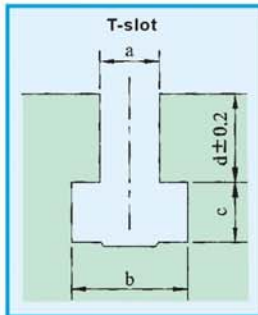
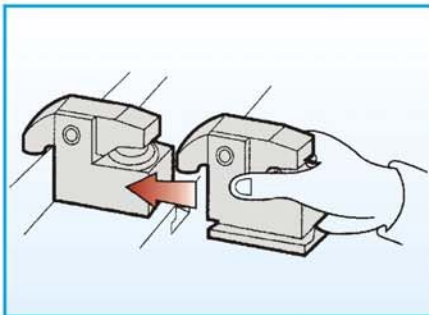
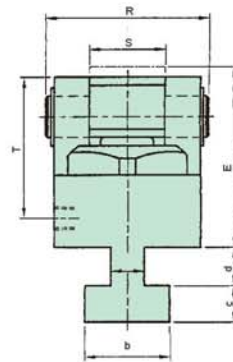
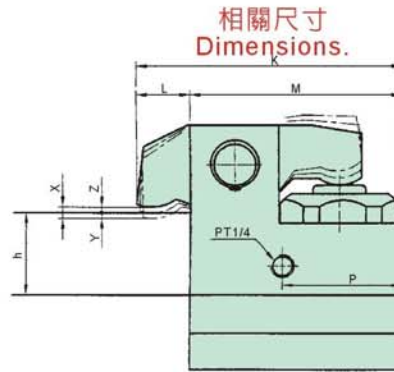


CLAMP. KT-B.
油壓夾具

型式選用 THE CHOICE OF MODEL
CLAMP KTA 1-2.

1	能力 CAPACITY 2~25 TONS.
A	標準型 STANDARD
2	B 移動式 MOVABLE TYPE
C	高溫式 TEMPERATURE-RESISTING TYPE

- KTB型夾具適用於沒有附U型槽之模具。
- KTB型夾具廣泛應用於需要強而有力的多種用途。
- KTB型夾具可選擇選擇搭載自動化系統作遠距離夾模形式。
- KTB series clamp design can be used on dies without U-cuts on the die shoe.
- KTB series clamps are widely used for a variety of applications requiring powerful clamping force.
- Optional accessories such as auto-slider are available upon request.



型式 MODEL	K	M	L	Min(H)	Min(E)	R	S
KTB-2	109	90	19	25	67	68	32
KTB-4	133	110	24	25	69	79	40
KTB-6	159	130	29	30	85	96	46
KTB-10	189	159	30	40	107	117	54
KTB-16	230	200	30	40	107	129	58
KTB-25	265	235	30	45	138	156	70

型式 MODEL		KTB-2	KTB-4	KTB-6	KTB-10	KTB-16	KTB-25
夾持力 Clamping force(at 250kf/cm ²)	ton	2	4	6	10	16	25
總行程 (X)mm Full stroke	mm	8	8	8	8	8	8
夾模行程 (Y)MM Clamping stroke	mm	4	44	4	4	4	4
安全行程 (Z)MM Extra stroke	mm	4	13	4	4	4	4
全行程所需油量 Cylinder capacity at full stroke	cc	7.5	13	21	38	55	98

OPTIONAL AUTO-SLIDE

