

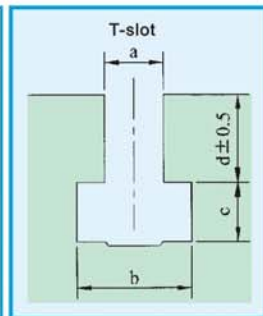
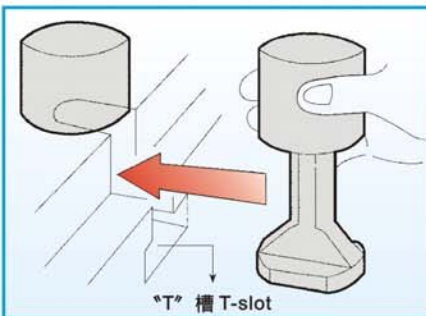
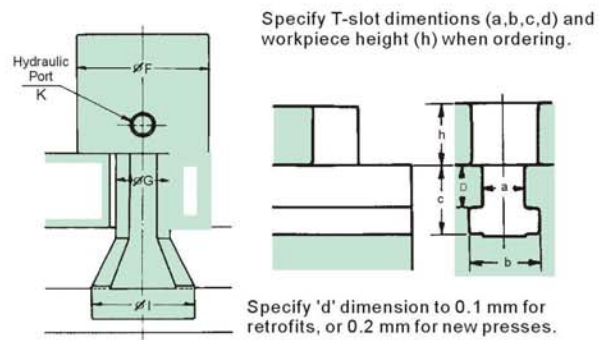
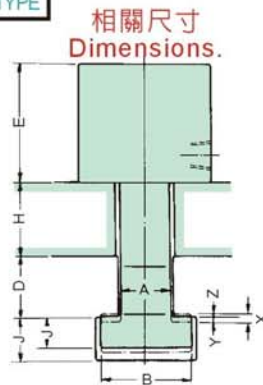
油壓夾具 CLAMP KTA



CLAMP. KTA-A.
油壓夾具
型式選用 THE CHOICE OF MODEL
CLAMP KTA 1-2.

1	能力 CAPACITY	2~25 TONS.
2	A	標準型 STANDARD
	B	移動式 MOVABLE TYPE
	C	高溫式 TEMPERATURE-RESISTING TYPE

- KTA型夾具系列使用上需搭配附有U型溝之模具。
- KTA型夾具可選擇搭載自動化系統作遠距離夾模形式。
- KTA series has a simple compact design-ideal for die or plates with U-cuts.
- Optional accessories such as auto-sliders are available upon request.



型式 MODEL	F	E	G	J	K
KTA-2	52	52	18	48	PT1/8
KTA-4	65	58	25	58	PT1/4
KTA-6	81	65	32	64	PT1/4
KTA-10	99	71	40	78	PT1/4
KTA-16	126	82	50	88	PT1/4
KTA-25	151	100	60	98	PT1/4

模具沿 "U" 型溝 U-cut

型式 MODEL	KTA-2	KTA-4	KTA-6	KTA-10	KTA-16	KTA-25	
夾持力 Clamping force(at 250kf/cm ²)	ton	2	4	6	10	16	25
總行程 (X)mm Full stroke	mm	8	8	8	8	8	8
夾模行程 (Y)MM Clamping stroke	mm	4	44	4	4	4	4
安全行程 (Z)MM Extra stroke	mm	4	13	4	4	4	4
全行程所需油量 Cylinder capacity at full stroke	cc	7	16	21	32	54	76

OPTIONAL AUTO-SLIDE

